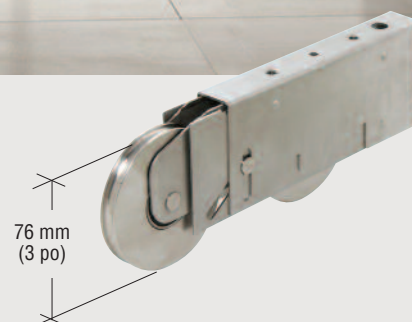


# ENTRÉES

## NOUVEAU - SÉRIE 3000 PORTES COULISSANTES HAUTE PERFORMANCE MODÈLE 3060



- Testées conforme à la norme AAMA LC-PG60-SD haute performance
- Acceptent le vitrage de 25 et 32 mm (1 et 1-1/4 po)
- Profils de traverses supérieures et de montants de compensation à rupture de pont thermique en option
- Profondeur de cadre 114 mm (4-1/2 po)
- Système de serrure multi points
- Choix d'encadrement à encastrer ou à fixer
- Disponible en configurations OX, XO et OXO



- Roulette robuste en acier inoxydable 76 mm (3 po)
- Fournit une capacité de charge accrue

La **série 3000 CRL-U.S. Aluminum haute performance** est une élégante **porte coulissante** à double rail à rendement thermique élevé conçue pour l'utilisation extérieure. Cette coulissante haute performance est conçue pour les applications à encastrer ou à fixer. Elle est offerte avec des profils de traverses supérieures et de montants de compensation à rupture de pont thermique en option pour un rendement thermique exceptionnel. Sa construction solide renforcée par des montants latéraux robustes et un accrochage réciproque lui confère la distinction d'une véritable porte coulissante monumentale. Les portes sont dotées d'un système de fermeture multi points, de roulettes réglables robustes de 76 mm (3 po) pour une capacité de charge accrue et d'un rail au sol à embouts en acier inoxydable pour assurer un bon fonctionnement pendant des années de service.

Les panneaux coulissants se déclinent en un éventail de configurations pour satisfaire les exigences de nombreux plans d'aménagement. La conception unique de notre porte coulissante 3000 permet le choix d'une finition de couleur différente sur l'intérieur et l'extérieur, un cadre moustiquaire extrudé en option et un vitrage installé en usine.

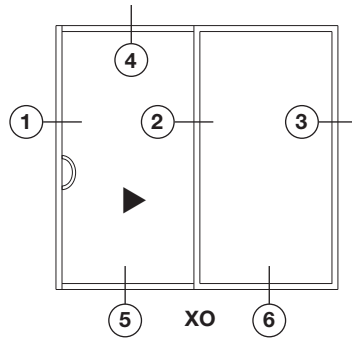
**APPLICATIONS:** Hôtels, copropriétés, lofts et appartements

**CRL**  
**US ALUMINUM**  
crlaurence.com • usalum.com  
crl-arch.com

# SÉRIE 3000 - PORTES COULISSANTES HAUTE PERFORMANCE

## MODÈLE 3060 DÉTAILS DE MISE EN OEUVRE

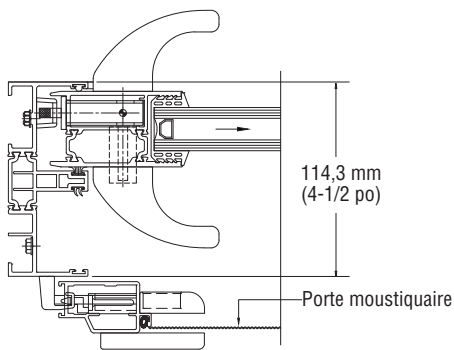
- VITRAGE DE 25 MM (1 PO)
- VITRAGE DE 32 MM (1 P-1/4 PO)



ÉLÉVATION TYPIQUE

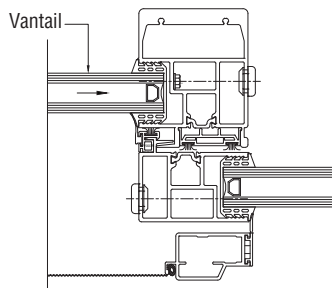
**REMARQUE :**

Pour les détails de mise en œuvre des configurations XO et OXO, veuillez consulter notre catalogue CRL14D



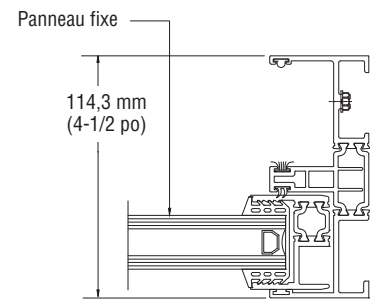
①

Montant côté serrure



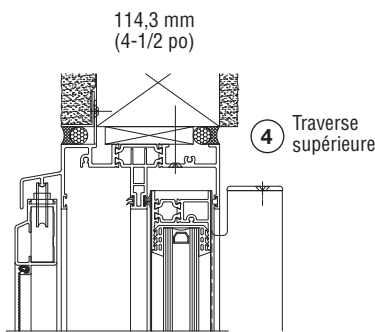
②

Accrochage réciproque



③

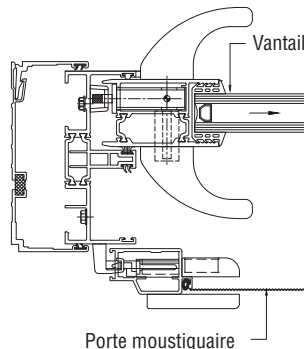
Montant fixe



④

Traverse supérieure

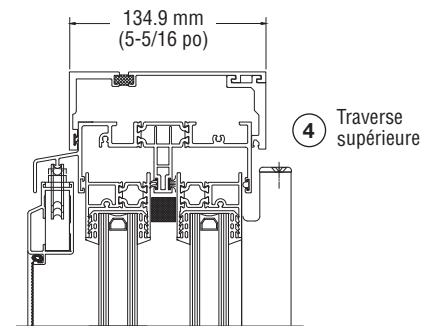
Illustré avec profilé de montant de compensation en option



①

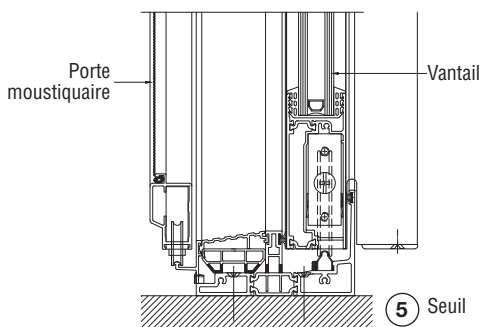
Montant côté serrure

Illustré avec profilé de traverse supérieure de compensation en option



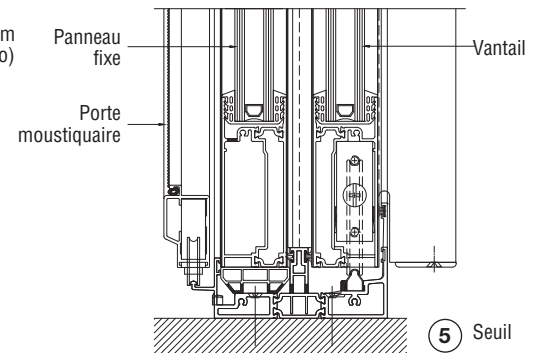
④

Traverse supérieure



⑤

Seuil



⑤

Seuil

PAS À L'ÉCHELLE